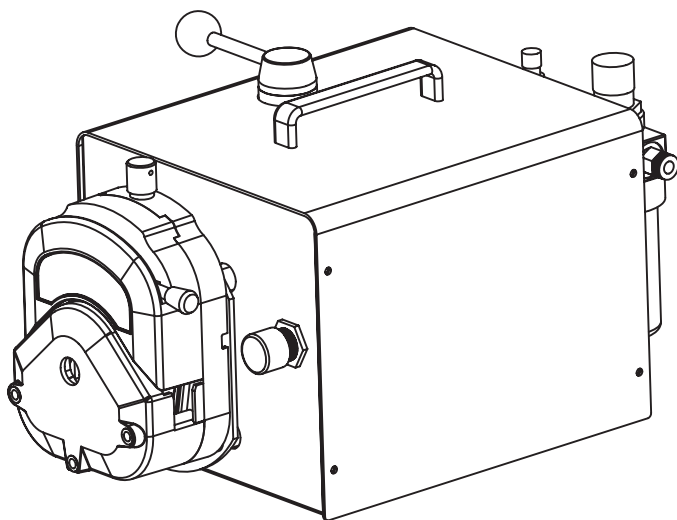


# 创锐蠕动泵系列产品

## 使用说明书





### 重要信息：

- ⌚ 操作前请仔细阅读说明书。



### 警 告：

- ⌚ 软管由于磨损可能产生裂痕，导致液体从软管中溢出，这时可能对人体和设备产生伤害，因此要经常检查并及时更换软管！

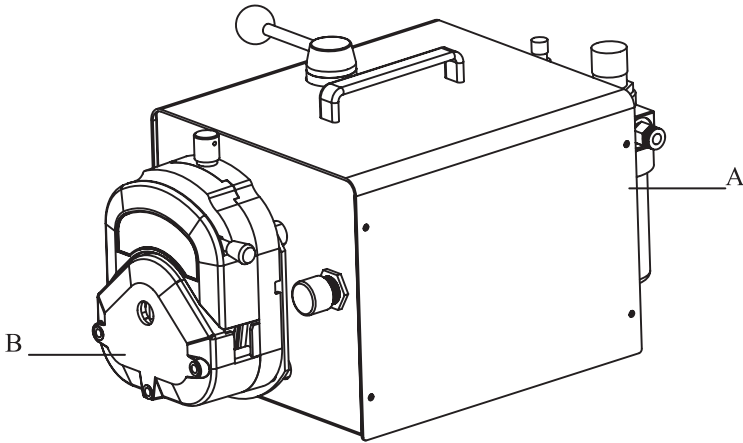
# 目 录

气动型蠕动泵驱动器产品介绍.....	1
气动型蠕动泵驱动器操作说明.....	2
创锐产品服务信息.....	3

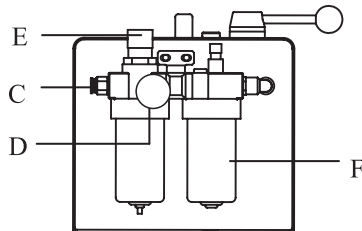
气动泵介绍：

创锐气动型蠕动泵可安装YZ1515x、YZ2515x、DG系列、YZ35-13等多种泵头，可提供最大12000ml/min的流量。

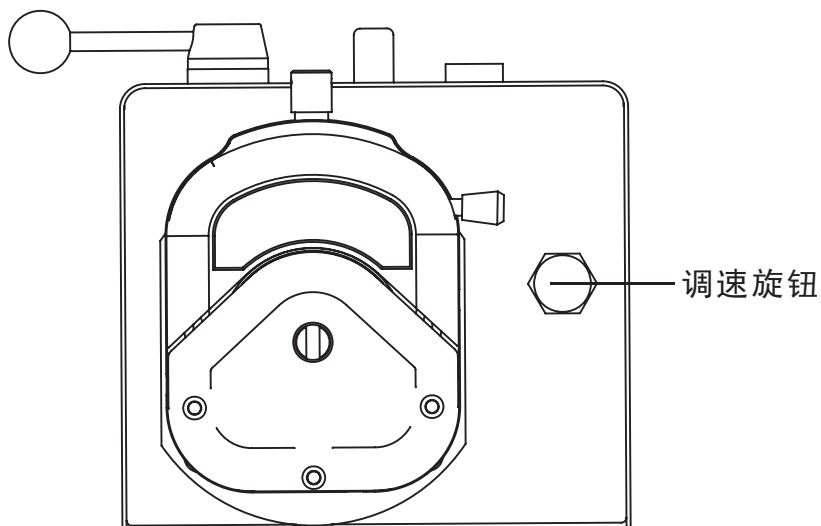
转速可手动调节，采用气动节流阀调节转速。适用于各种环境，尤其使用与要求防爆的环境。



- |         |       |
|---------|-------|
| A 气动驱动器 | B 泵头  |
| C 气源接口  | D 压力表 |
| E 调压阀   | F 油杯  |



气动泵操作面板



气动泵操作方法：

⌘ 启停控制

切断外界的供气，泵停止运行。

⌘ 调速功能

顺时针转动调速旋钮，泵的转速减小；逆时针转动调速旋钮，泵的转速增加。

⌘ 气源连接

把外接气源的连接管插入快速接头C中，调节调压阀E，使压力达到工作指标，在油杯F中加入压缩空气专用油。

⌘ 运行条件：

- ⌚ 耗气量：4~11L/s，正反转可逆
- ⌚ 工作气压：0.5~0.7Mpa
- ⌚ 压缩空气：纯净压缩空气

⌘ 主要功能：

- ⌚ 转速范围：最大 600rpm
- ⌚ 调速方式：节流阀调节转速
- ⌚ IP 等级：防爆设计



## 保定创锐泵业有限公司

公司地址：河北省保定市竞秀区惠阳街369号中关村创新基地12号楼

办公电话：0312-5906881 0312-5906883

官方网址：[www.crpump.com.cn](http://www.crpump.com.cn)

公司邮箱：[crpump@163.com](mailto:crpump@163.com)

传 真：0312-3217330

邮 编：071000