

■ IZS60-1A工业注射泵



IZS60-1A工业自动化高精注射泵,是一款结构紧凑、开放式集成的高配置OEM产品,主要用于设备、仪器的定制配套,该泵通过PC软件输入指令进行控制,可自动完成复杂、广泛的流体处理任务(传输/稀释/分配/滴加),为高精度微量流体传输与处理提供了更加稳定高效的解决方案。

功能特点

- 高精度
- 超稳定
- 可编程
- 多功能
- 易集成
- 长寿命

■ 结构展示

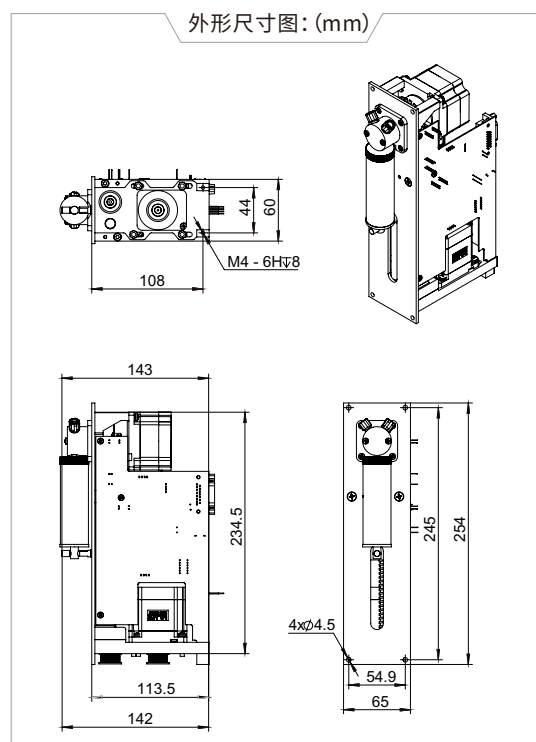


■ 产品亮点

- * 步进电机驱动,磨制滚珠丝杠传动活塞,保证持续稳定的高精度传输。
- * 50 μ l - 25ml多型号进样器可选,线速度范围广泛,应用多样化。
- * 控制灵活,支持RS232、RS485通讯控制;可单泵使用,可级联配合使用(\leq 15台)
- * 卓越的电磁兼容性及抗干扰性,运行更加安全可靠,适于工业环境。
- * 进样器、阀体等触液部件原装进口,耐腐耐用,使用寿命长。
- * 智能操作系统:防撞报警、错误报告、光电编码器失步监测.....
- * 开放式集成、体积小、易配套,支持OEM定制。

■ 应用领域

- * 细菌培养、取样检测、生物分析、微流控芯片自动玻片染色体分析、DNA测序等高精密、复杂多指令的流体处理。



■ 技术参数

* 进样器

工作原理	步进电机驱动、滚珠丝杠传动、旋转编码器监测位移、带有0位检测
额定行程	60mm对应6000步
线速度范围	50μm/sec – 50mm/sec (即: 慢20分钟走完满行程; 快1.2秒走完满行程)
控制分辨率	1步或0.01mm
行程控制精度	大于等于30%行程时, 误差≤5‰
活塞驱动力	满驱动力≥7kg; 次级驱动力≥3kg
进样器型号	50μl 100μl 250μl 500μl 1ml 2.5ml 5ml 10ml 25ml
进样器材料	硼硅酸盐玻璃, PTFE涂层的不锈钢推杆, PTFE或UHMW-PE推头

* 适用阀

阀种类	3口120°阀
换位时间	相邻两口换位时间≤250ms
阀驱动	步进电机驱动, 光电编码器反馈位置, 失步监测
阀材料	阀芯: 聚四氟乙烯 阀体: 聚三氟氯乙烯
阀接口	管路接头: 1/4-28 螺纹接头; 进样器接头: 1/4-28 螺纹接头

* 外控接口

通信接口	RS485 通信接口, 通信速率: 9600 波特率/38400 波特率可选
	RS232 通信接口, 通信速率: 9600 波特率/38400 波特率可选
外部输入接口	2路外部 TTL 输入, 带隔离; 用于控制暂停后的启停
外部输出接口	3路外部 TTL 输出, 带隔离
设备地址拨码接口	通过 BCD 拨码盘可外部设定设备地址
参数跳线选择接口	预留 6 路外部跳线选择参数 (阀选择、通信速率选择、通讯模式选择)

* 软件功能

初始化命令	通过各种命令完成阀、活塞的初始化状态
参数设置命令	通过不同的命令完成速度、启动斜率、相对0点位置、死区体积等参数的设置
阀控制命令	完成各种阀位置的移动
活塞控制命令	通过不同的命令实现活塞的精确位移
控制命令	通过不同的命令实现对单一命令、组合命令序列、已存储的命令序列的单次、重复、延时执行; 以及暂停、终止任务等
报告命令	通过各种命令可实时监控设备的阀位置、活塞位置、活塞驱动力、活塞速度等多种状态