



YZ15S产品介绍

YZ15S系列易装型蠕动泵头, 体积小巧美观, 结构设计紧凑, 传输性能平稳, 轻松换管, 可配套多种型号软管及多种电机, 支持OEM定制, 单双通道可选, 轻松满足多样化、个性化精准应用。

多软管适配: 13#、14#、19#、16#、25#; 多动力选配: 57步进电机、42步进电机、直流电机、交流同步电机。

YZ15S系列

百分控流/十秒装管/一手掌握

● YZ15S-1流量范围: 0.004-380 ml/min ● YZ15S-2流量范围: 0.004-185 ml/min/通道

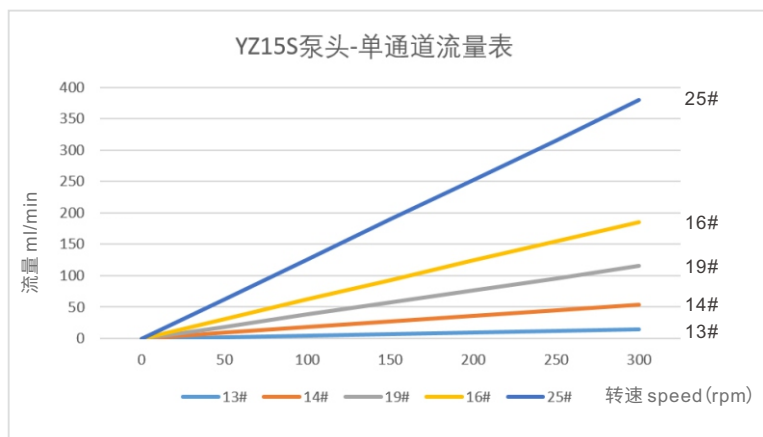
泵头参数&选型

系列	型号	通道	滚轮数量	滚轮材质	适用软管	转速范围	流量(ml/min)
YZ15S	YZ15S-1	1	3	PET	13#、14#、19#、16#、25#	0.1-300rpm	0.004-380 ml/min
	YZ15S-2	2	3	PET	13#、14#、19#、16#	0.1-300rpm	0.004-185 ml/min/通道

适配泵管&流量

泵头	软管	型号/规格 (内径*壁厚)mm	流量范围 (ml/min)					
			50rpm	100rpm	150rpm	200rpm	250rpm	300rpm
YZ15S-1	硅胶 (silicone) 、PharMed BPT管	13# / 0.8X1.6	2.4	4.8	7.2	9.6	12	14.4
		14# / 1.6X1.6	9	18	27	36	45	54
		19# / 2.4X1.6	19	38	57	76	96	116
		16# / 3.1X1.6	31	62	93	124	155	185
		25# / 4.8X1.6	63	126	190	252	315	380
YZ15S-2	硅胶 (silicone) 、PharMed BPT管	13# / 0.8X1.6	2.4	4.8	7.2	9.6	12	14.4
		14# / 1.6X1.6	9	18	27	36	45	54
		19# / 2.4X1.6	19	38	57	76	96	116
		16# / 3.1X1.6	31	62	93	124	155	185

流量曲线图

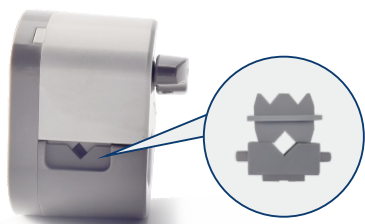


单/双通道可选

- 传输过程, 流体只接触软管内壁, 卫生等级高
- 结构设计紧凑, 传输性能平稳

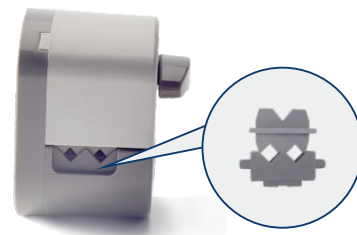
单通道展示

● YZ15S-1



双通道展示

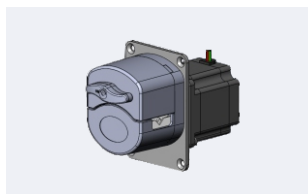
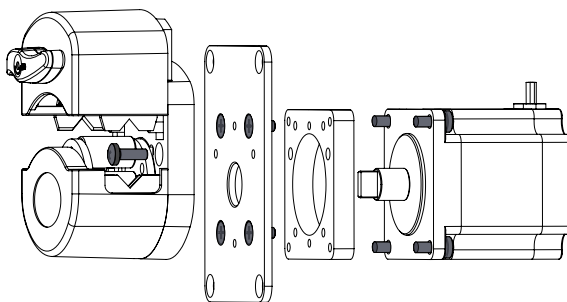
● YZ15S-2



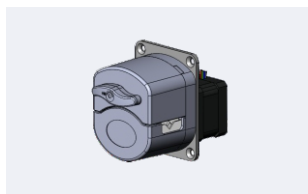
逆时针旋转开关旋钮180°, 打开上压块; 装入适配软管; 顺时针旋转180°下压闭合上压块。

泵头安装

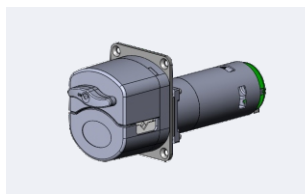
泵头 → 泵头安装板 → 电机连接板 → 配套电机



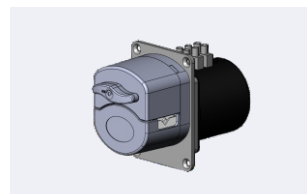
57步进电机



42步进电机



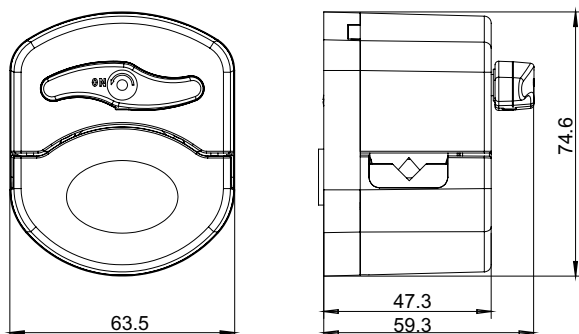
直流电机



交流同步电机

注: YZ15S可采用多种电机配套方案供实际应用选择。

安装尺寸 (mm)



全国客服热线: **0312-5906881**

 创锐泵业

公司地址: 河北省保定市竞秀区惠阳街369号

办公电话: 0312-5906881 0312-5906883

传 真: 0312-5906885

官方网址: www.crpump.net

邮箱: sales02@crpump.com

